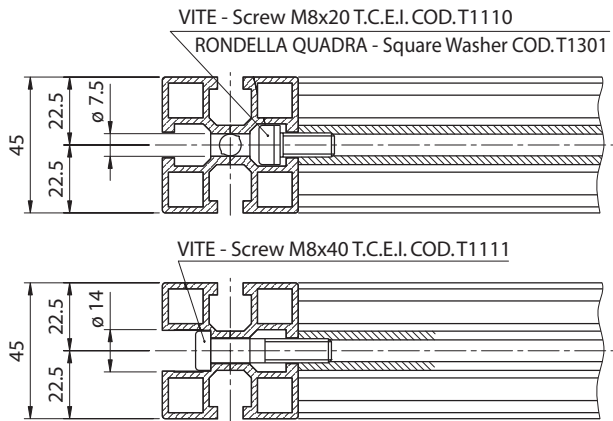


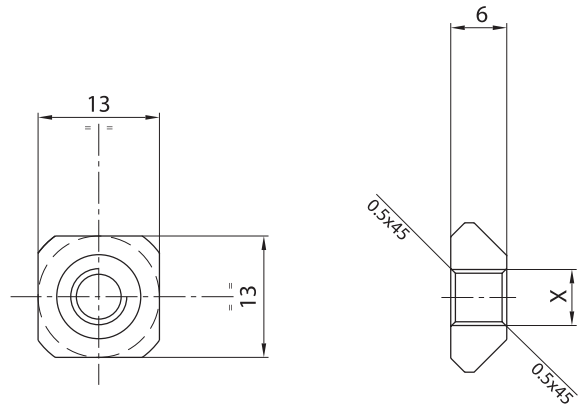
## ESEMPI DI MONTAGGIO Assembly systems



DENOMINAZIONE Denomination	CODICE Code
VITE - Screw M8x20 T.C.E.I.	<b>T1110</b>
VITE - Screw M8x40 T.C.E.I.	<b>T1111</b>
RONDELLA QUADRA - Square Washer	<b>T1301</b>



## DADO QUADRO SVASATO Countersunk square nut

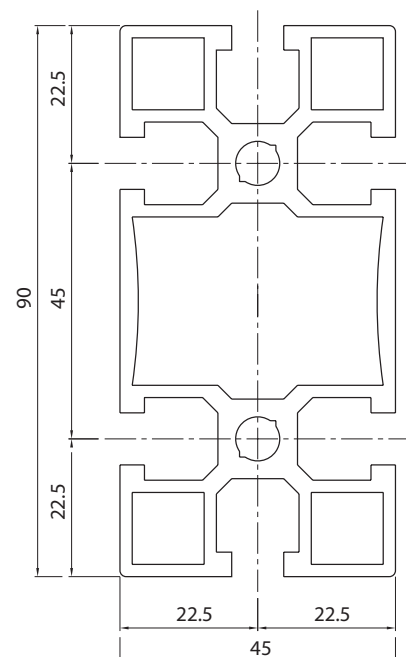
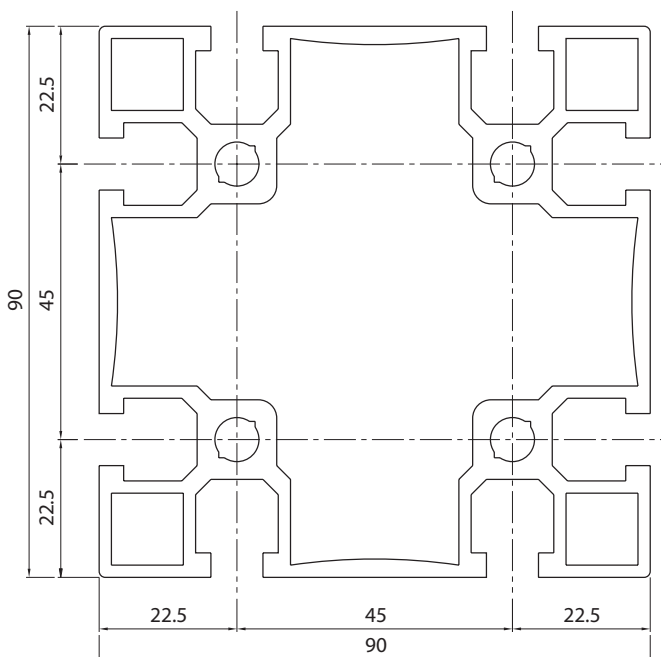


X	CODICE Code
M4	<b>T1204</b>
M5	<b>T1201</b>
M6	<b>T1202</b>
M8	<b>T1203</b>

## PROFILO 90x90 mm 90x90 mm Profile

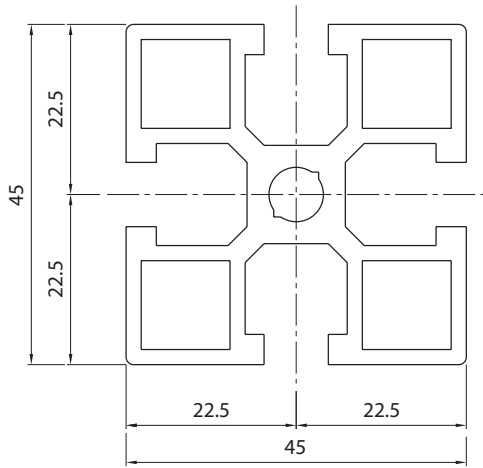


## PROFILO 45x90 mm 45x90 mm Profile



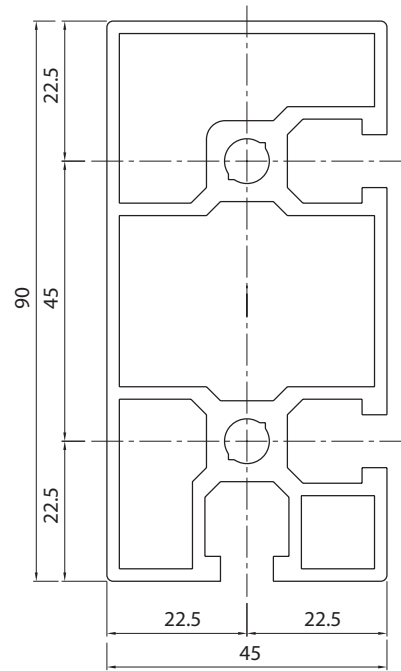
**PROFILO 45x45 mm**  
45x45 mm Profile

<b>code</b>	
<b>A 4102</b>	



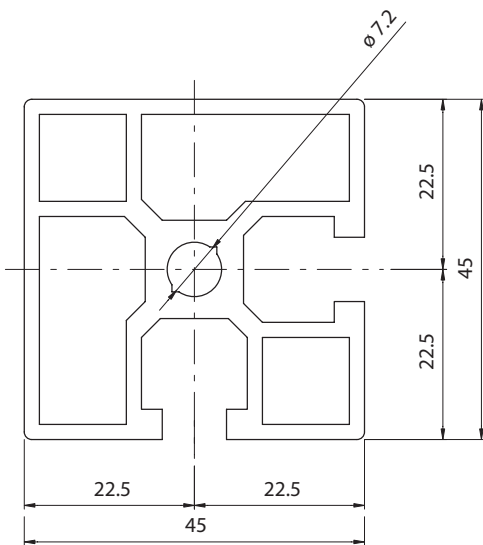
**PROFILO 90x45 mm**  
90x45 mm Profile

<b>code</b>	
<b>A 4116</b>	



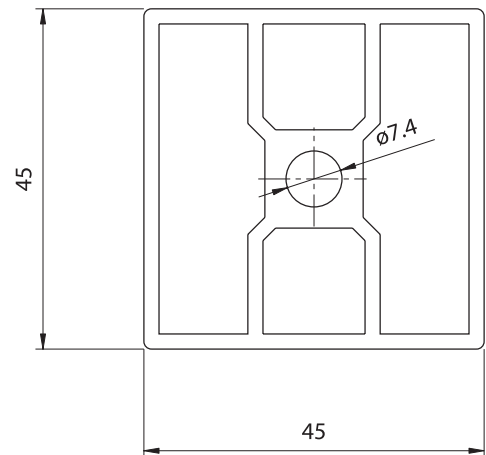
**PROFILO 45x45 mm**  
45x45 mm Profile

<b>code</b>	
<b>A 4115</b>	



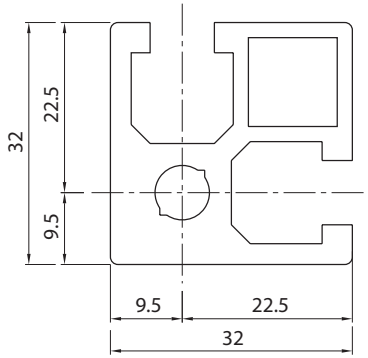
**PROFILO CHIUSO 45x45 mm**  
45x45 mm Closed profile

<b>code</b>	
<b>A 1103</b>	



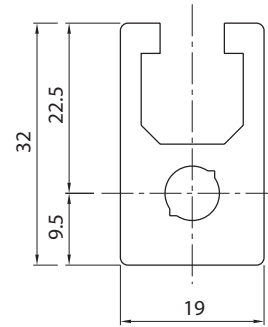
**PROFILO 32x32 mm**  
**32x32 mm Profile**

<b>code</b>	
<b>A 4104</b>	



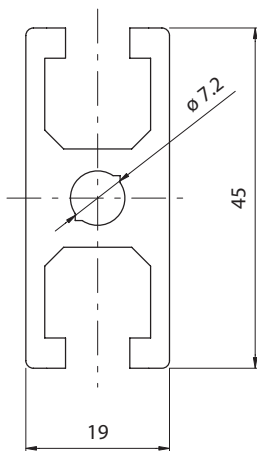
**PROFILO 19x32 mm**  
**19x32 mm Profile**

<b>code</b>	
<b>A 4105</b>	



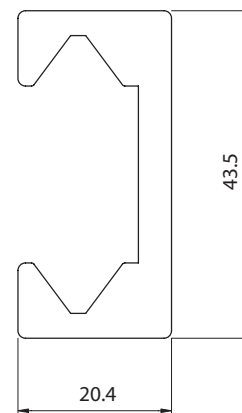
**PROFILO 45x19 mm**  
**45x19 mm Profile**

<b>code</b>	
<b>A 4106</b>	



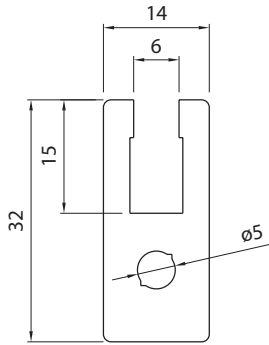
**PROFILO DI SCORRIMENTO 43,5X22 mm**  
**43,5X22 mm Aluminium profile for sliding**

<b>code</b>	
<b>A 4107</b>	



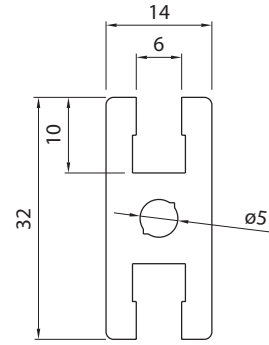
**PROFILO 32x14 mm**  
**32x14 mm Profile**

<b>code</b>	
<b>A 4201</b>	



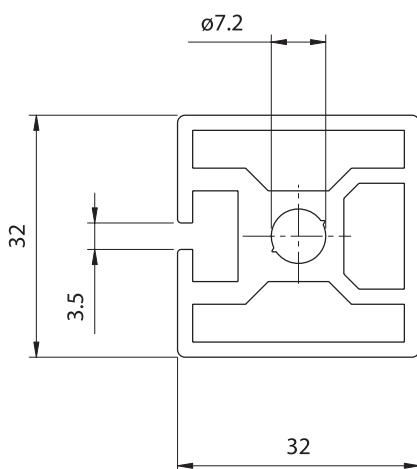
**PROFILO 32x14 mm**  
**32x14 mm Profile**

<b>code</b>	
<b>A 4202</b>	



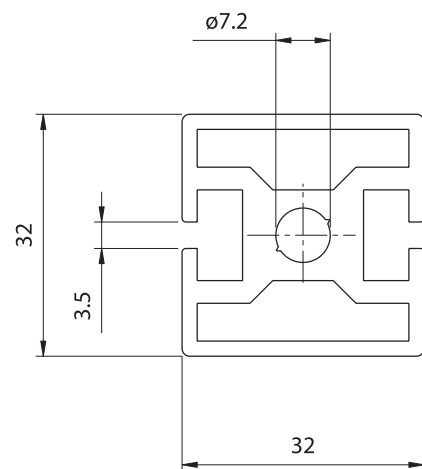
**PROFILO 32x32 mm**  
**32x32 mm Profile**

<b>code</b>	
<b>A 1111</b>	



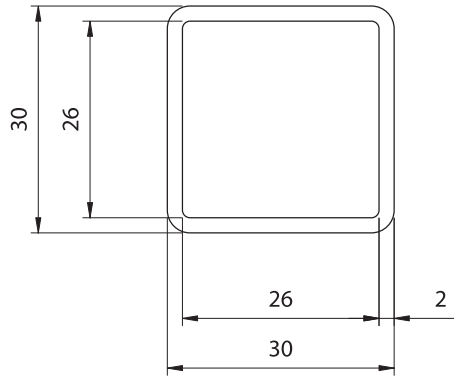
**PROFILO 32x32 mm**  
**32x32 mm Profile**

<b>code</b>	
<b>A 1112</b>	



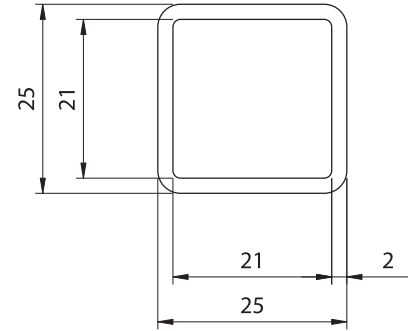
**PROFILO 30x30 mm**  
**30x30 mm Profile**

<b>code</b>	
<b>A 1301</b>	



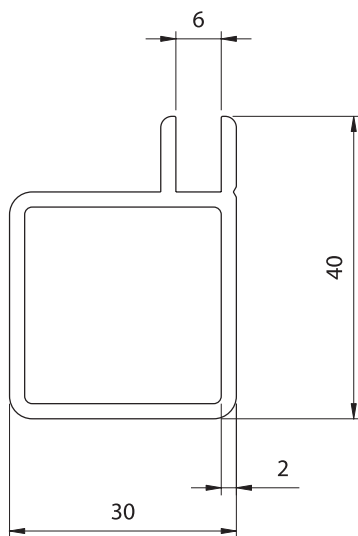
**PROFILO 25x25 mm**  
**25x25 mm Profile**

<b>code</b>	
<b>A 1314</b>	



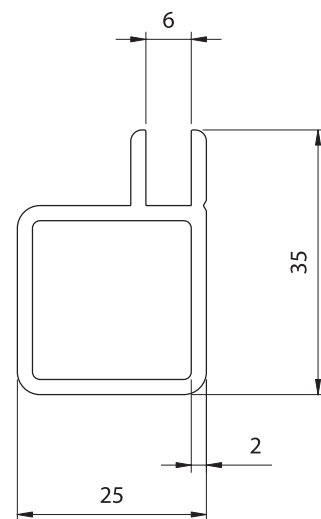
**PROFILO 30 mm CON ALETTA 6 mm**  
**30 mm Profile with 6 mm fin**

<b>code</b>	
<b>A 1330</b>	



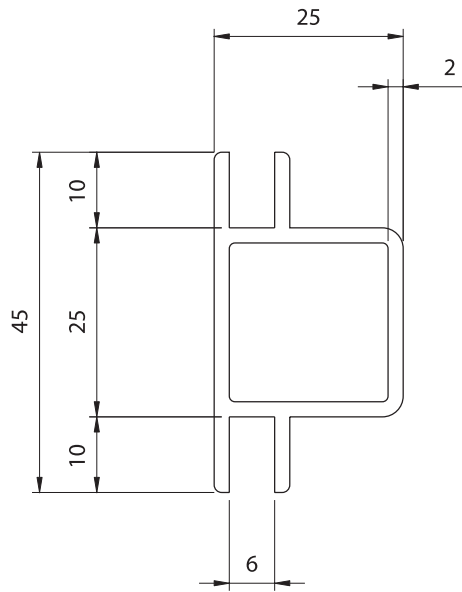
**PROFILO 25 mm CON ALETTA 6 mm**  
**25 mm Profile with 6 mm fin**

<b>code</b>	
<b>A 1318</b>	



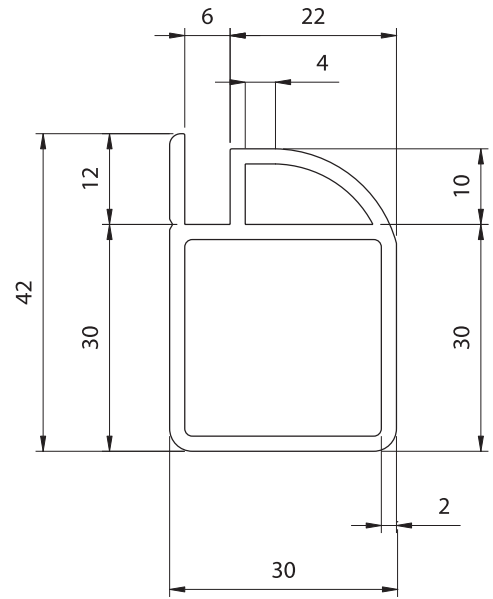
**PROFILO DOPPIA ALETTA 6 mm**  
**Profile with double 6 mm fin**

<b>code</b>	
<b>A 1321</b>	



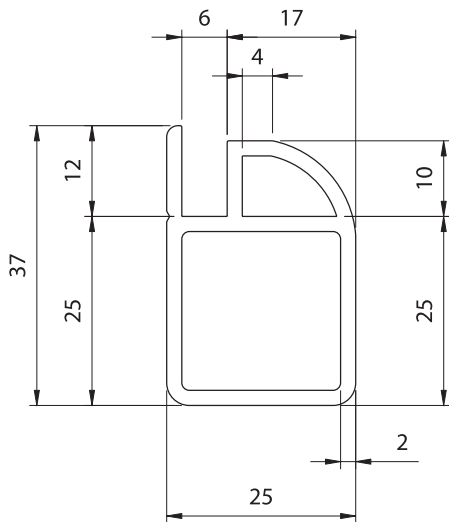
**PROFILO CON ALETTA RAGGIATA 30x30 mm**  
**30x30 mm Profile with radial fin**

<b>code</b>	
<b>A 1340</b>	



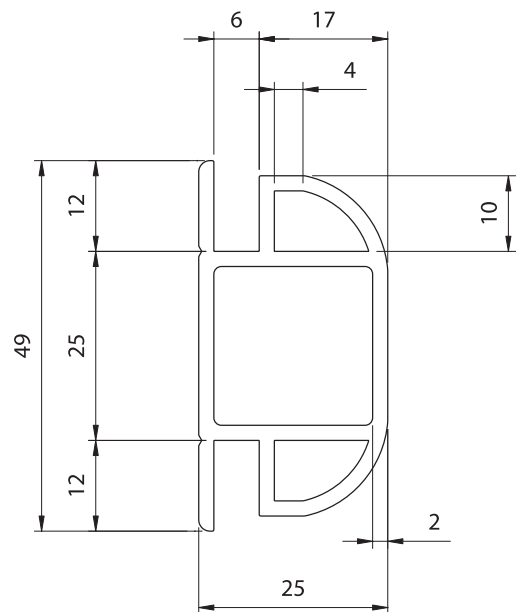
**PROFILO CON ALETTE RAGGIATE 25x25 mm**  
**25x25 mm Profile with radial fins**

<b>code</b>	
<b>A 1332</b>	



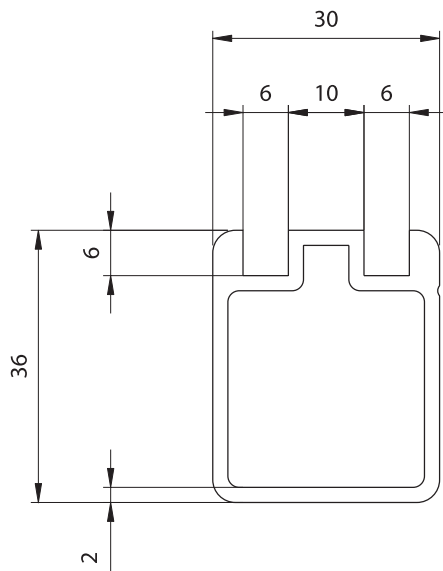
**PROFILO CON ALETTE RAGGIATE 180° 25x25 mm**  
**25x25 mm Profile with 180° radial fins**

<b>code</b>	
<b>A 1333</b>	



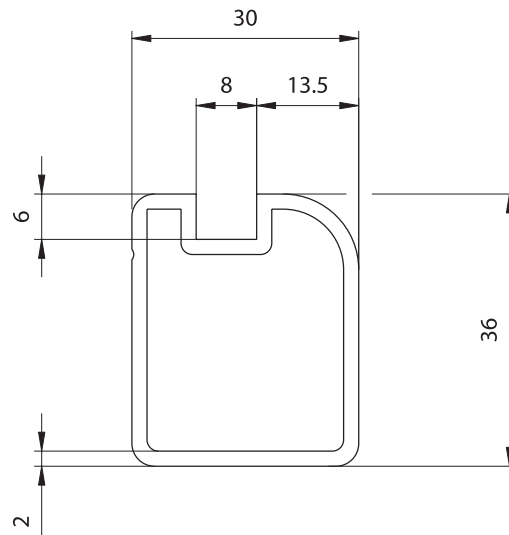
**PROFILO SCORREVOLE 30x30 mm**  
30x30 mm Sliding profile

<b>code</b>	
<b>A 1306</b>	



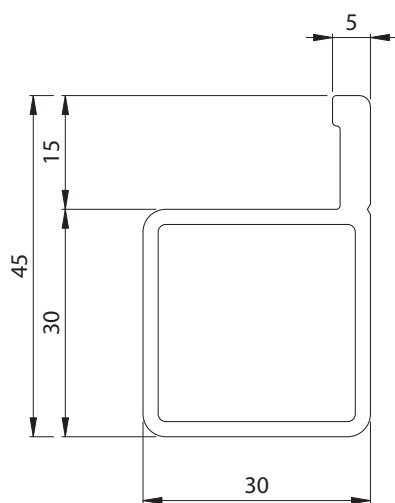
**PROFILO PORTE A SOFFIETTO 30x30 mm**  
30x30 mm Profile for accordion doors

<b>code</b>	
<b>A 1305</b>	



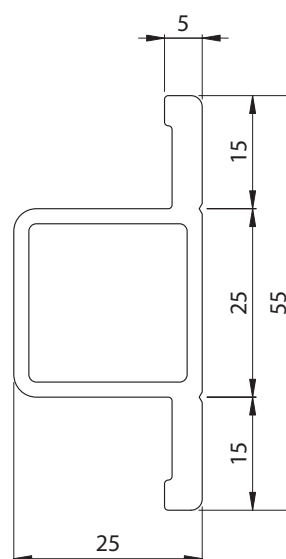
**PROFILO 30 mm CON BATTENTE**  
30 mm Profile with hinge

<b>code</b>	
<b>A 1211</b>	



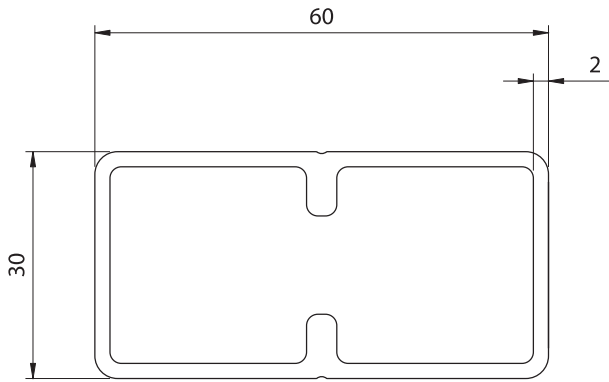
**PROFILO 25 mm CON DOPPIO BATTENTE**  
25 mm Profile with double hinge

<b>code</b>	
<b>A 1212</b>	



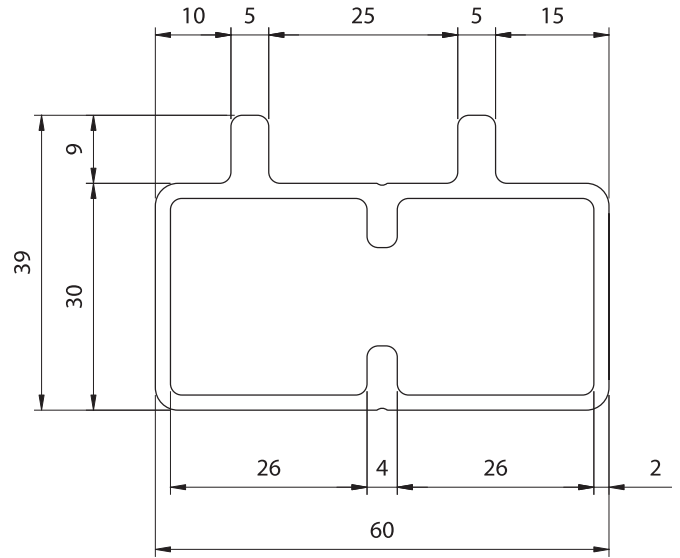
**TUBO RETTANGOLARE 60x30 mm**  
60x30 mm Square tube

<b>code</b>	
<b>A 1310</b>	



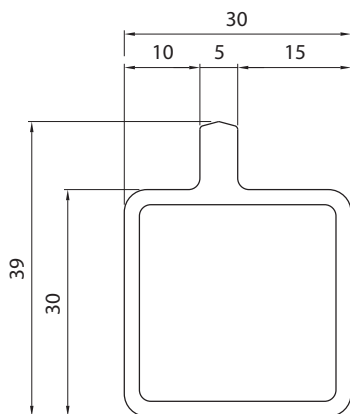
**PROFILO PER TELAI PORTE SCORREVOLI 30x60 mm**  
30x60 mm Sliding door frame profile

<b>code</b>	
<b>A 1350</b>	



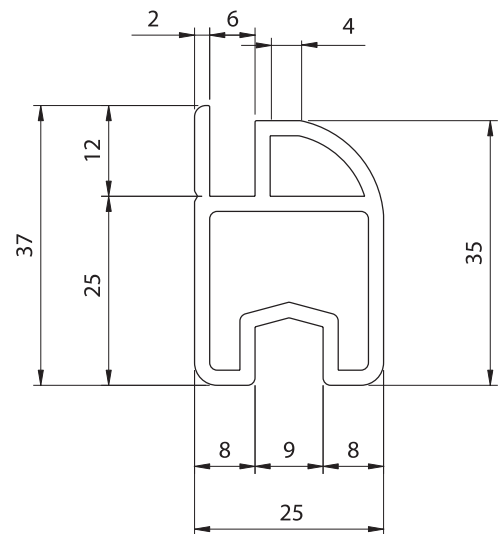
**PROFILO PER TELAI PORTE SCORREVOLI 30x30 mm**  
30x30 mm Sliding door frame profile

<b>code</b>	
<b>A 1320</b>	



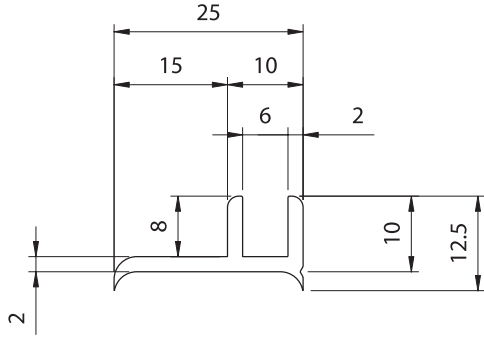
**PROFILO PER PORTE SCORREVOLI 25x25 mm**  
25x25 mm Sliding door profile

<b>code</b>	
<b>A 1325</b>	



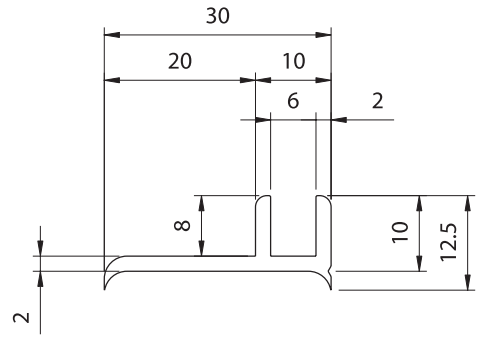
**PROFILO CON ALETTA PER TUBO DA 25x25 mm**  
**Profile with groove for tube 25x25 mm**

<b>code</b>	
<b>A 1326</b>	



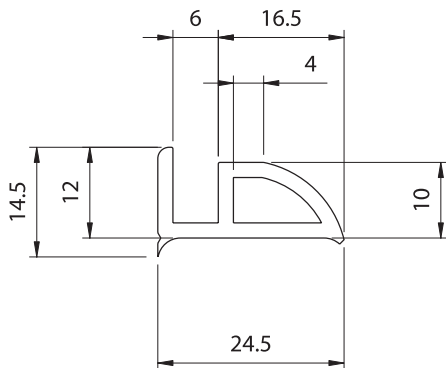
**PROFILO CON ALETTA PER TUBO DA 30x30 mm**  
**Profile with groove for tube 30x30 mm**

<b>code</b>	
<b>A 1331</b>	



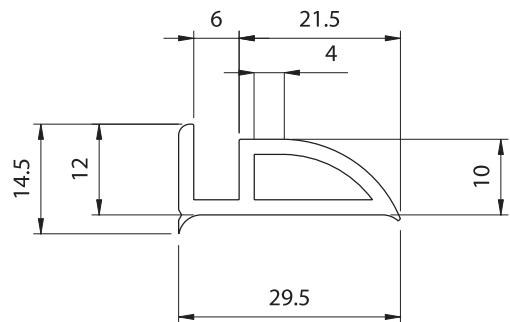
**PROFILO CON ALETTA RAGGIATA PER TUBO 25x25 mm**  
**Profile with radial fin for tube 25x25 mm**

<b>code</b>	
<b>A 1334</b>	



**PROFILO CON ALETTA RAGGIATA PER TUBO 30x30 mm**  
**Profile with radial fin for tube 30x30 mm**

<b>code</b>	
<b>A 1341</b>	



**PROFILO PER CARRELLI SCORREVOLI**  
Profile for sliding carriages

<b>code</b>	
<b>A 1401</b>	

